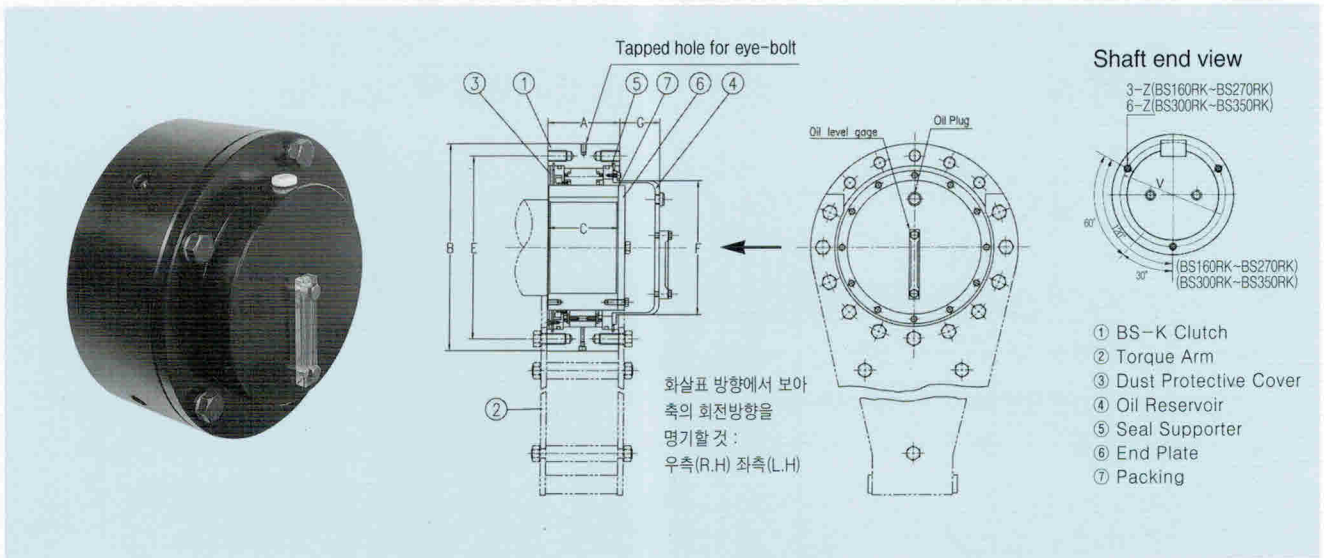


BS-RK Series

오일리자버 타입용 (OIL RESERVOIR TYPE)



■ 사양 (Specification)

Dimensions—mm

Model No.	Max Torque (kgf-m)	Bore Range (mm)	Inner Race Max. Overrun (rpm)	Dimensions (mm)								Bolts for Torque arm size×length× pcs	Q'ty of Oil (cc)	Weight (kgf)
				A	B	C	E	F	G	V	Z			
BS 160RK	2,500	100~160	110	135	360	130	315	255	60	190	M10	M20×50 ℓ × 10	1,300	95
BS 200RK	3,800	100~200	110	150	430	145	380	310	60	235	M12	M20×50 ℓ × 8	1,900	155
BS 220RK	5,000	150~220	105	235	500	230	420	300	95	255	M12	M20×55 ℓ × 22	3,400	310
BS 250RK	9,000	180~250	90	295	600	290	530	355	125	290	M14	M24×55 ℓ × 22	8,200	637
BS 270RK	12,500	200~270	80	295	650	290	370	395	130	320	M14	M24×55 ℓ × 22	10,000	660
BS 300RK	18,000	230~300	80	295	780	290	690	495	130	380	M14	M30×70 ℓ × 22	15,000	1,050
BS 350RK	32,000	250~350	75	320	930	360	815	565	135	442	M16	M36×85 ℓ × 22	18,000	1,710

* Bolts for oil Reservoir : · BS 160RK (M20×50 ℓ × 10)
· BS 200RK (M22×50 ℓ × 8)

■ 특징

1. 역전방지 전용
2. 오일저장기가 부착되어 있어, BS-K Series 보다 회전수가 높다.
3. 화살표 방향으로 보아 내륜의 회전방향 (R.H 혹은 L.H)을 주문시 반드시 명기해야 한다. (위그림 참조)

■ 설치와 취급방법

1. 축의 회전방향과 오일저장기 쪽 크러치 내륜 회전방향이 일치하는지를 체크한다.
2. 설치시 드레인 프러그 (오일 배출구멍)가 밑을 향하게 설치한다.
3. 장착시 크러치 내륜에 힘을 가하고 외륜 또는 시일 지지대에는 충격을 주지말 것.
4. 패키징된 end plate를 축에 시일와셔와 함께 볼트로서 고정시킨다. 그리고 오일 누출방지를 위해 봉합제를 바른다.

*내경공차 및 키홈치수는 42~43Page 참조(Refer to page 42, 43 for bore tolerance and keyway)

*주문시 필요사항은 20page 참조(Refer to page 20 for necessary specification when ordering)

■ Character

1. BS-RK Series are used in backstop applications.
2. Overruling speed of BS-RK Series with oil reservoirs is higher than BS-K Series.
3. Specify direction of inner race drive (right hand (R.H) or left hand (L.H)) viewed from direction of arrow mark when ordering (refer the above drawing).

■ Installation

1. Check the direction of shaft rotation is the same as that of clutch.
2. Locate one of plugs of outer race at the bottom for a drain.
3. Apply preasure only to a clutch inner race. and do not press the clutch outer race or the seal supporter.
4. Attach the end plate with the packing to the shaft by the bolts with the seal washer apply sealing paste in order to prevent leak of the oil.