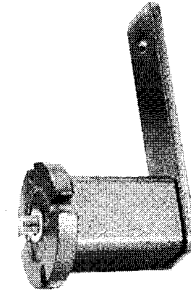
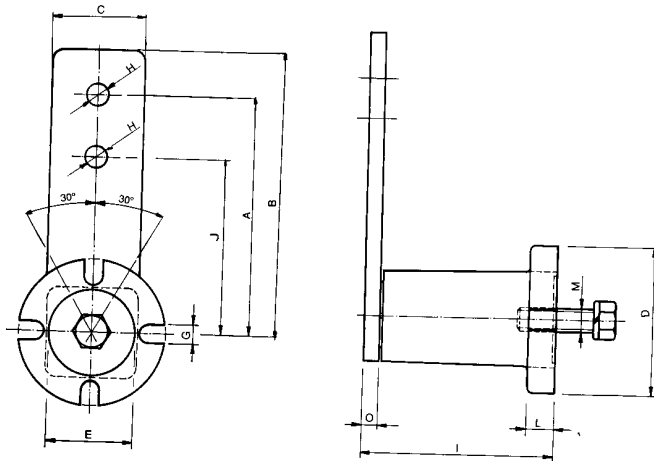


Elastic Elements -Type : RE

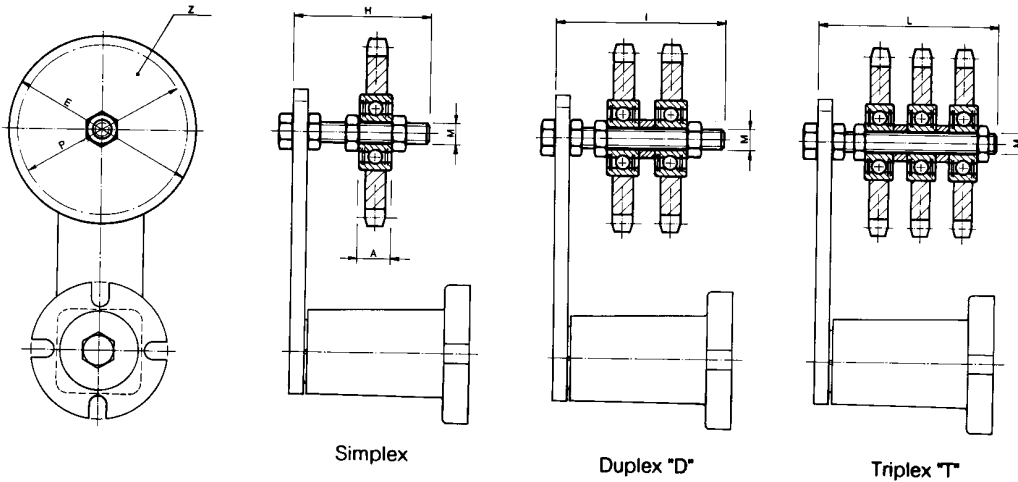


Rotation angle $\pm 30^\circ$

Operation temperature from -35°C to $+80^\circ\text{C}$

Type	Cod. No	A	B	C	Ø D	Ø E	G	Ø H	I	J	L	M	O	P	T	FORCE (N) Arm A	FORCE (N) Arm J	Weight in Kg.
RE10	RE010010	80	90	25	40	20	7	8,5	50	60	6	M6	5	M4	25	0-85	0-113	0,28
RE20	RE010020	100	112,5	30	50	30	9	10,5	62	80	8	M8	5	M6	35	0-136	0-170	0,48
RE30	RE010030	100	115	35	60	35	9	10,5	76	80	10	M10	6	M6	40	0-340	0-425	0,73
RE40	RE010040	130	155	50	80	48	11	12,5	105	100	15	M12	8	M8	60	0-790	0-1027	2,00
RE50	RE010050	175	205	65	100	62	13	20,5	136	140	15	M16	10	M8	80	0-1600	0-2000	4,2
RE60	RE010060	225	260	80	120	80	13	20,5	196	180	18	M20	12	M10	115	0-2550	0-3190	7,0

Sprocket wheelset with ballbearing -Type : ZK



The sprocket is composed by a steel crown with bearing and is supplied with screws and nuts

Operating speed $\leq 60\text{m/min}$

Operating temperature $\leq 100^\circ\text{C}$

Type	SPROCKET		RE	A	Ø E	H	I	L	M	Ø P	Weight in Kg.		
	ANSI	TEETH									S.	D.	T.
ZKA20-1	35	15	20	9	49,3	55	55		M10	45,81	0,13	0,23	
ZKA30-1	35	15	30	9	49,3	55	60	70	M10	45,81	0,13	0,23	0,26
ZKA30-2	40	15	30	9	65,5	55	60		M10	61,09	0,21	0,37	
ZKA40-2	40	15	40	12	65,5			80	M12	61,09			0,51
ZK40-3	50	15	40	12	83,0	80	80	80	M12	76,36	0,38	0,60	0,96
ZK50-3	50	15	50	15	83,0			120	M20	76,36			1,26
ZK40-4	60	15	40	12	99,8	80	80		M12	91,63	0,56	1,00	
ZK50-4	60	15	50	15	99,8	100	120	120	M20	91,63	0,81	1,35	1,60
ZKA50-5	80	13	50	15	117,0	100	120		M20	106,12	1,23	2,10	
ZKA60-5	80	13	60	15	117,0			160	M20	106,12			2,92
ZKA60-6	100	13	60	15	147,8	100	140	160	M20	132,65	2,28	3,60	5,20
ZKA60-7	120	11	60	15	150,0	140	140	180	M20	135,21	2,23	4,20	6,10